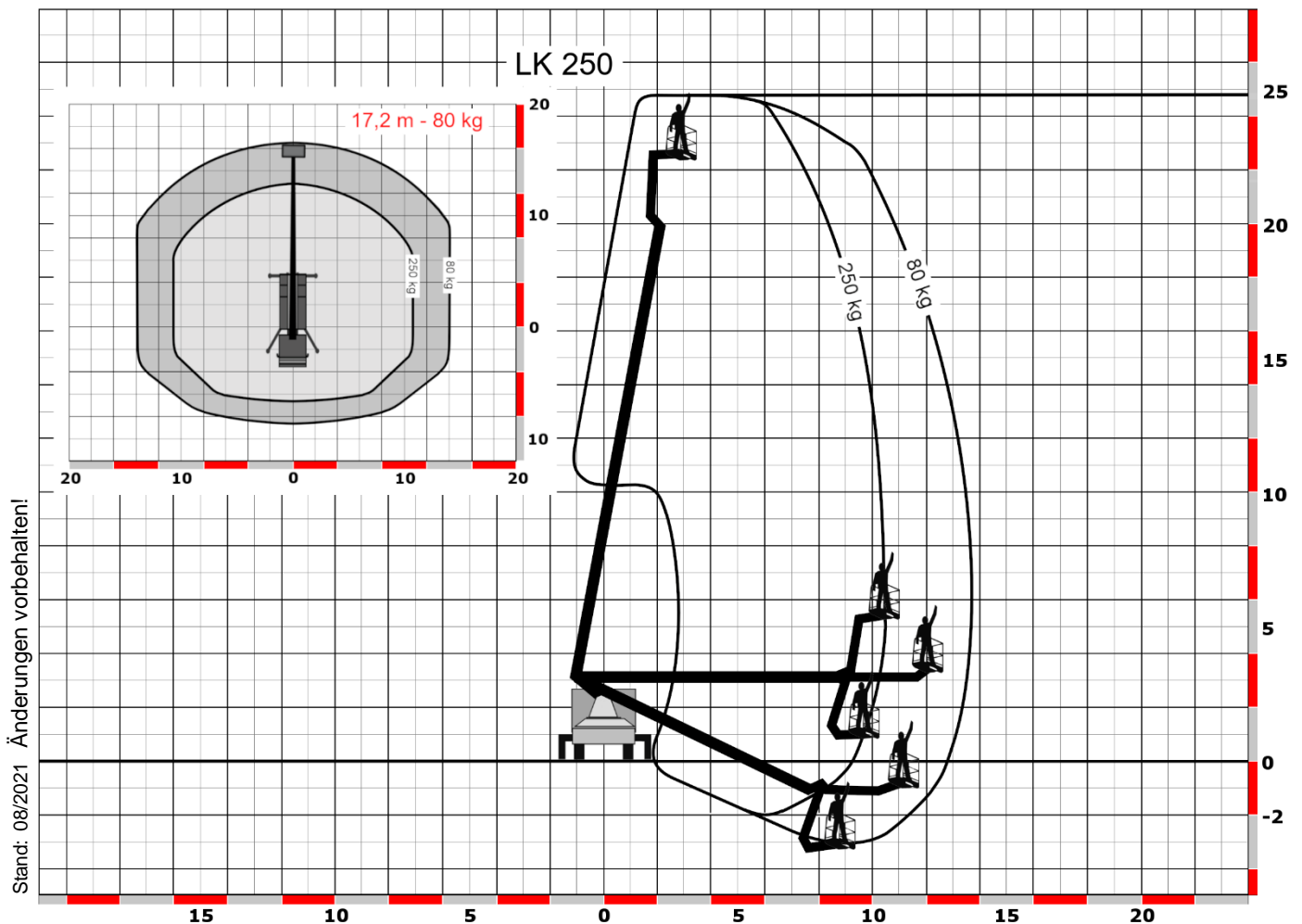




25,0 Meter Arbeitshöhe

LKW-Arbeitsbühnen

Typ / Hersteller	LK 250 / Multitel MTE 250
Bauart	Teleskop mit Korbbarm
Arbeitshöhe	24,70 m
Plattformhöhe	22,70 m
Reichweite max.	17,20 m bei 80 kg Korblast
Tragfähigkeit max.	250 kg
Korbgröße	0,70 x 1,40 m
Personen im Korb	2
Korb drehbar	2 x 90°
Transportlänge	7,85 m
Transportbreite	2,05 m
Transporthöhe	3,00 m
Abstützbreite	variabel
Eigengewicht	3.500 kg
Antrieb	Dieselmotor
Führerscheinklasse	B
Besonderheiten	Abstützautomatik, Korbbarm



Tel 0251 / 32041 – www.kfr-arbeitsbuehnen.de

Am Handorfer Bahnhof 35 – 48157 Münster – Fax 32042 – kfr-arbeitsbuehnen@t-online.de